

БРОНЯ МАРК III

ТОРС (1) И ПОДСТАВКА (2)

Начинается сборка центральной части костюма-брони Марк III. Также в этом выпуске продолжится сборка подставки для модели.

ДЕТАЛИ ДАННОГО ВЫПУСКА

72A Каркас груди



72B Корпус дугового реактора



72G Штифты



72C Стойка реактора



72H Наклейка



72D Крепление стойки реактора



EM
1,7 x 4 мм



IP
1,7 x 4 мм

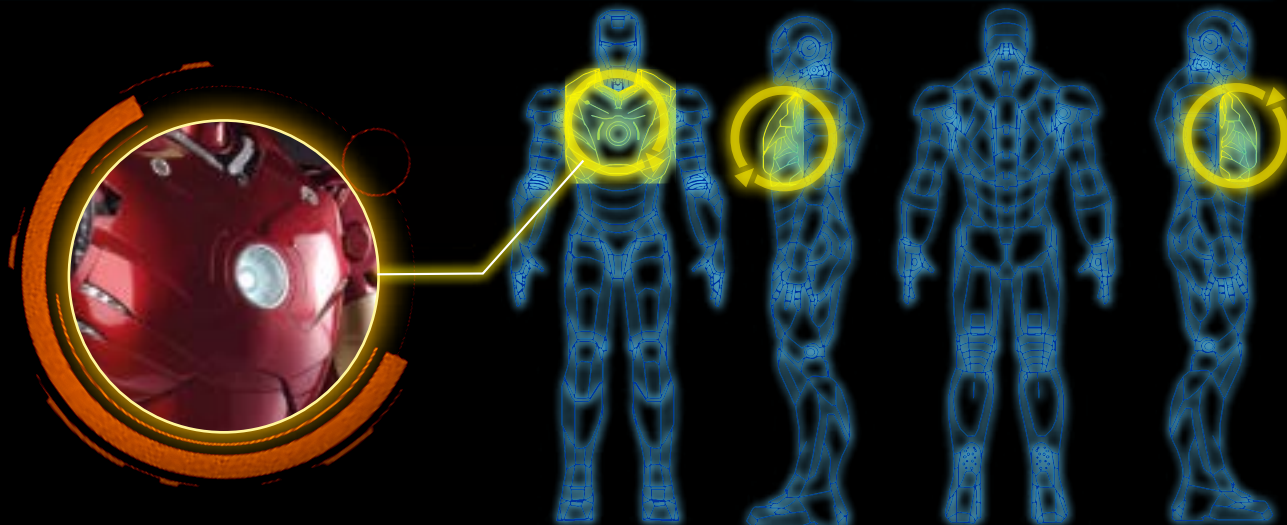


72E Стержень подставки 1



72F Стержень подставки 2

Примечание: внешний вид представленных здесь деталей может несколько отличаться от внешнего вида деталей, поставляемых вместе с журналом.



Вниманию коллекционеров! Данная фигура Железного Человека не является игрушкой. Это коллекционный экземпляр, предназначенный для экспозиции.

ЭТАП 1 ДУГОВОЙ РЕАКТОР

72A



72B

72A



72B

EM



1 - Установите корпус дугового реактора (72B) внутрь каркаса груди (72A) и закрепите двумя винтами EM.

72D

72C



72C

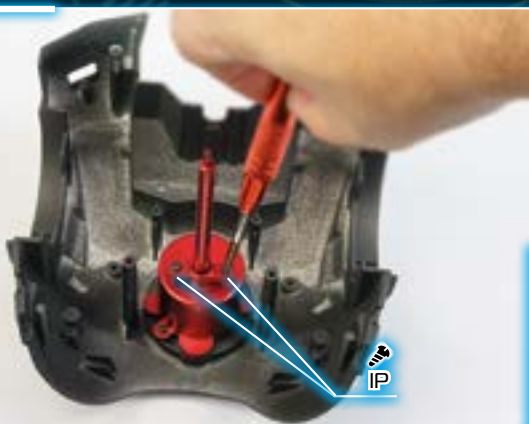
72D

72B



2 - Подсветка дугового реактора будет включаться кнопкой на спине, которую мы установим в будущих выпусках. До упора вставьте стойку реактора (72C) в отверстие крепления (72D). Установите крепление (72D) на дуговой реактор и закрепите двумя винтами IP.

IP



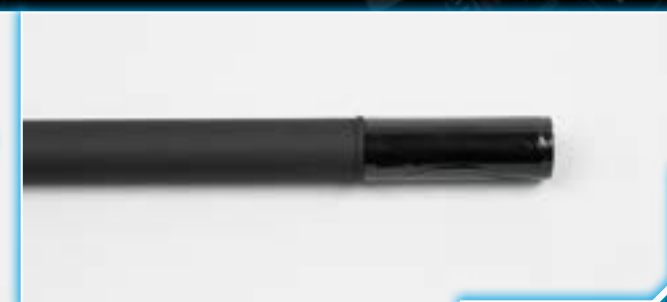
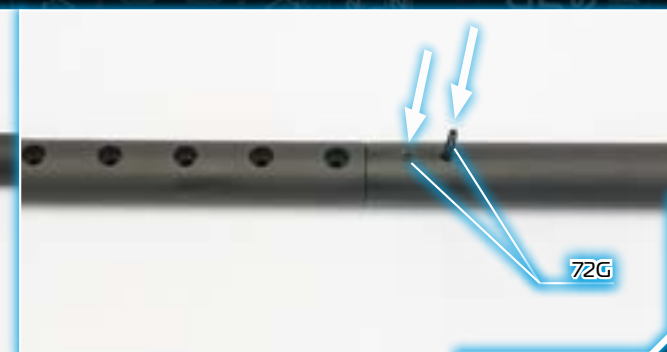
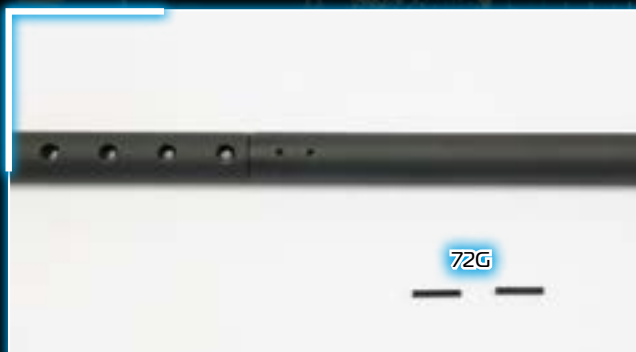
ТОРС (1) И ПОДСТАВКА (2)

ЭТАП 2 СТЕРЖЕНЬ ПОДСТАВКИ



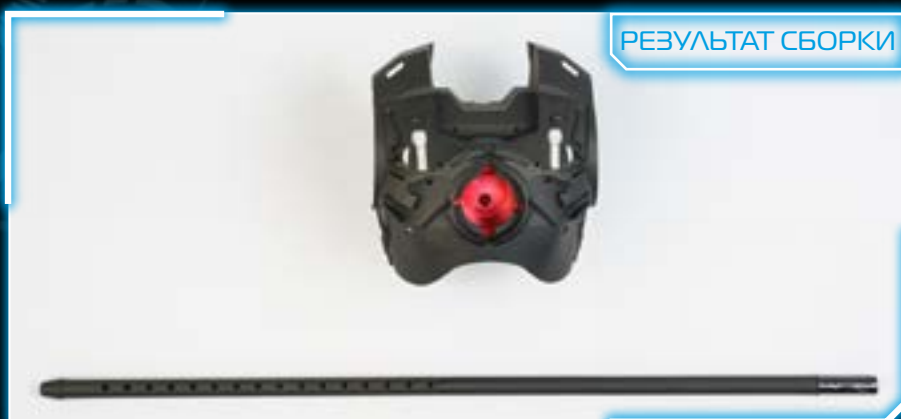
1 - Опорный стержень подставки собирается из деталей (72E) и (72F). Вставьте узкую часть детали (72E) в отверстие детали (72F).

2 - Проверните деталь (72E) в детали (72F), чтобы их крепежные отверстия совпали, и вставьте в эти отверстия штифты (72G). При необходимости, чтобы эти штифты зашли полностью, слегка постучите по ним молотком.

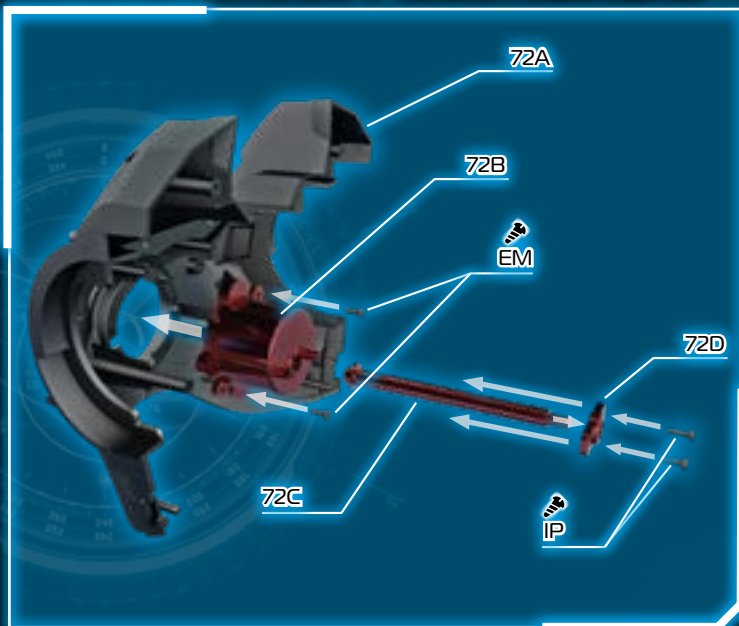


3 - Сборка стержня завершается приклеиванием наклейки (72H) на нижнюю часть детали (72F). Потребуется только одна полоска — оберните ее вокруг основания стержня.

Сборка торса началась, а подставка почти полностью собрана.



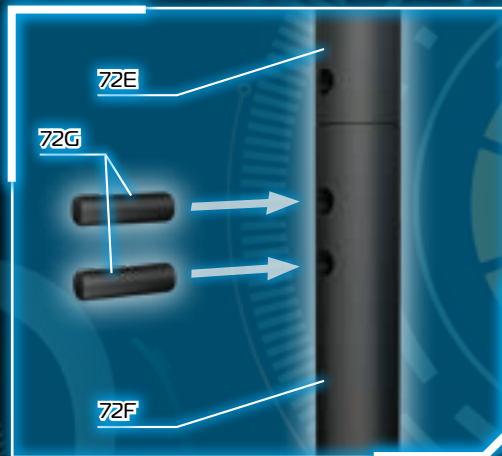
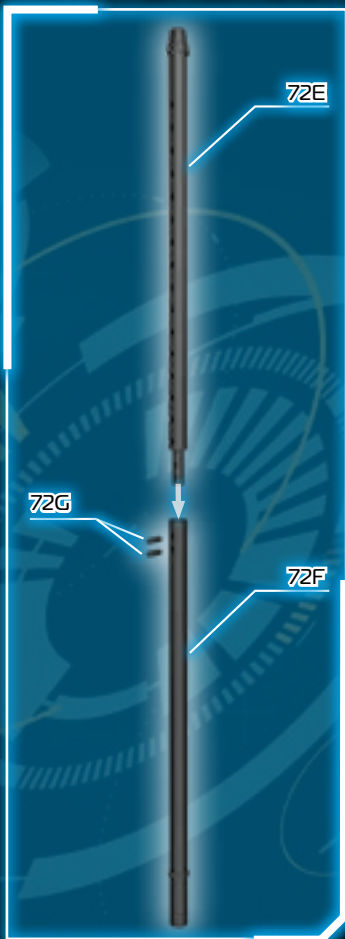
РАСПОЛОЖЕНИЕ ДЕТАЛЕЙ ТОРСА (1)



РЕЗУЛЬТАТ СБОРКИ ТОРСА (1)



РАСПОЛОЖЕНИЕ ДЕТАЛЕЙ ПОДСТАВКИ (2)



РЕЗУЛЬТАТ СБОРКИ ПОДСТАВКИ (2)

